

Ürün verileri sayfası

Teknik Özellikler



kontrolör M221 40 GÇ rölesi Ethernet

TM221CE40R

Ana

Ürün serisi	Modicon M221
Ürün ya da bileşen tipi	Lojik kontrolör
[Us] nominal besleme gerilimi	100...240 V AC
Dijital giriş sayısı	24, Dijital giriş 'e uygun IEC 61131-2 Tip 1
analog giriş modülü	2 -de 0...10 V
Dijital çıkış tipi	Röle normalde açık
Dijital çıkış sayısı	16 röle
Dijital çıkış gerilimi	5...125 V DC 5...250 V AC
Dijital çıkış akımı	2 A

Tamamlayıcı

Dijital G/Ç sayısı	40
G/Ç genişleme modülünün sayısı	7 (yerel G/Ç mimarisi) 14 (uzak G/Ç mimarisi)
besleme gerilimi limitleri	85...264 V
Şebeke frekansı	50/60 Hz
Kalkış akımı	40 A
VA cinsinden güç tüketimi	70 VA -de 100...240 V G/Ç genişleme modülünün maks sayısı ile 41 VA -de 100...240 V G/Ç genişleme modülsüz
güç besleme çıkış akımı	0,52 A 5 V için genişletme veriyolu 0,24 A 24 V için genişletme veriyolu
Dijital giriş lojisi	Blok veya kaynak (pozitif/negatif)
Dijital giriş gerilimi	24 V
Dijital giriş gerilim tipi	DC
analog giriş çözünürlüğü	10 bit
LSB değeri	10 mV
dönüşüm süresi	Kanal başına 1 ms + 1 kontrolör çevrim süresi analog giriş için analog giriş
girişlerde izin verilen aşırı yük	+/- 30 V DC için 5 min (maksimum) için analog giriş +/- 13 V DC (kalıcı) için analog giriş
gerilim durumu 1 garantili	>= 15 V için giriş
gerilim durumu 0 garantili	<= 5 V için giriş
Dijital giriş akımı	7 mA için Dijital giriş 5 mA için hızlı giriş

giriş empedansı	3.4 kOhm için Dijital giriş 100 kOhm için analog giriş 4,9 kOhm için hızlı giriş
yanıt süresi	35 µs kapama, I2...I5 terminaller için giriş 10 ms açma için çıkış 10 ms kapama için çıkış 5 µs açma, I0, I1, I6, I7 terminaller için hızlı giriş 35 µs açma, diğer terminaller terminaller için giriş 5 µs kapama, I0, I1, I6, I7 terminaller için hızlı giriş 100 µs kapama, diğer terminaller terminaller için giriş
yapılandırılabilir filtreleme süresi	0 ms için giriş 3 ms için giriş 12 ms için giriş
çıkış gerilimi limitleri	125 V DC 277 V AC
Maksimum gecikme ilk yukarı	7 A
mutlak doğruluk hatası	Tam ölçeğin +/- % 1'i için analog giriş
elektrik dayanıklılığı	100000 cycles AC-12, 120 V, 240 VA, dirençli 100000 cycles AC-12, 240 V, 480 VA, dirençli 300000 cycles AC-12, 120 V, 80 VA, dirençli 300000 cycles AC-12, 240 V, 160 VA, dirençli 100000 cycles AC-15, cos phi = 0,35, 120 V, 60 VA, endüktif 100000 cycles AC-15, cos phi = 0,35, 240 V, 120 VA, endüktif 300000 cycles AC-15, cos phi = 0,35, 120 V, 18 VA, endüktif 300000 cycles AC-15, cos phi = 0,35, 240 V, 36 VA, endüktif 100000 cycles AC-14, cos phi = 0,7, 120 V, 120 VA, endüktif 100000 cycles AC-14, cos phi = 0,7, 240 V, 240 VA, endüktif 300000 cycles AC-14, cos phi = 0,7, 120 V, 36 VA, endüktif 300000 cycles AC-14, cos phi = 0,7, 240 V, 72 VA, endüktif 100000 cycles DC-12, 24 V, 48 W, dirençli 300000 cycles DC-12, 24 V, 16 W, dirençli 100000 cycles DC-13, 24 V, 24 W, endüktif (L/R = 7 msn) 300000 cycles DC-13, 24 V, 7,2 W, endüktif (L/R = 7 msn)
anahtarlama frekansı	20 anahtarlama işlemi/dakika maksimum yük ile
mekanik dayanıklılık	20000000 cycles için röle çıkışı
minimum yük	1 mA -de 5 V DC için röle çıkışı
koruma tipi	Koruma olmadan -de 5 A
sıfırlama süresi	1 s
bellek kapasitesi	256 kB için kullanıcı uygulaması ve verisi RAMile 10000 talimat 256 kB için dahili değişkenler RAM
yedeklenen veri	256 kB dahili flash bellek için uygulama ve verinin yedeği
veri depolama ekipmanı	2 GB SD kart (opsiyonel)
pil tipi	BR2032 or CR2032X lityum şarj edilemez
yedekleme süresi	1 yıl -de 25 °C (güç kaynağı kesintisi ile)
1 talimatın uygulanma süresi	0,3 ms için olay ve periyodik görev
Komut başına yürütme süresi	0.2 µs Boolean
Komut başına yürütme süresi	60 µs yanıt süresi
nesne alanlarının maksimum boyutu	8000 %MW bellek word 255 %TM zamanlayıcı 512 %KW sabit word 255 %C sayaç 512 %M bellek biti
gerçek zamanlı saat	lle
saat sapması	<= 30 sn/ay -de 25 °C
düzenleme döngüsü	Ayarlanabilir PID regülatör 14'e kadar eşzamanlı döngü
sayım giriş sayısı	4 hızlı giriş (HSC modu) -de 100 kHz 32 bit

counter function	Monofaze A/B Darbe/yön
entegre bağlantı tipi	USB portu ile mini B USB 2.0 konektör Yalıtımsız seri bağlantı seri 1 ile RJ45 konektör ve RS232/RS485 Ethernet ile RJ45 konektör
besleme	(seri) seri bağlantı besleme: 5 V, <200 mA
iletim hızı	1,2...115,2 kbit/sn (varsayılan olarak 115,2 kbit/sn) veriyolu uzunluğu için 15 m için RS485 1,2...115,2 kbit/sn (varsayılan olarak 115,2 kbit/sn) veriyolu uzunluğu için 3 m için RS232 480 Mbit/sn için USB
haberleşme port protokolü	USB portu: USB protokol - SoMachine-Ağ Yalıtımsız seri bağlantı: Modbus protokol master/slave - RTU/ASCII veya SoMachine-Network : Ethernet protokol
port Ethernet	10BASE-T/100BASE-TX 1 portu ile 100 m bakır kablo
haberleşme hizmeti	DHCP istemcisi Modbus TCP istemcisi Ethernet/IP adaptörü Modbus TCP sunucusu Modbus TCP slave cihazı
yerel sinyalleme	PWR: 1 LED (yeşil) RUN: 1 LED (yeşil) Modül hatası (ERR): 1 LED (kırmızı) SD kart erişimi (SD): 1 LED (yeşil) BAT: 1 LED (kırmızı) G/Ç durumu: kanal başına 1 LED (yeşil) SL: 1 LED (yeşil) ACT: Ethernet ağı etkinliği (yeşil) Bağlantı (Bağlantı Durumu): Ethernet ağı bağlantısı (sarı)
elektrikli bağlantı	çıkartılabilir vidalı terminal bloğu girişler için çıkartılabilir vidalı terminal bloğu çıkışlar için terminal bloğu, 3 terminaller 24 V DC güç beslemesine bağlantı için konektör, 4 terminaller analog girişler için Mini B USB 2.0 konektör programlama terminali için
Aygıtlar arasında maksimum kablo mesafesi	Ekranlı kablo: <10 m için hızlı giriş Ekranlı kablo: <30 m için çıkış Ekranlı kablo: <30 m için dijital giriş Ekranlı kablo: <1 m için analog giriş
yalıtım	Giriş ve dahili lojik arasında -de 500 V AC Analog giriş ve dahili lojik arasında yalıtımsız Analog girişler arasında yalıtımsız Besleme ve toprak arasında -de 1500 V AC Sensör güç kaynağı ve toprak arasında -de 500 V AC Giriş ve toprak arasında -de 500 V AC Çıkış ve toprak arasında -de 1500 V AC Besleme ve dahili lojik arasında -de 2300 V AC Sensör güç kaynağı ve dahili lojik arasında -de 500 V AC Çıkış ve dahili lojik arasında -de 2300 V AC Ethernet terminali ve dahili lojik arasında -de 500 V AC Besleme ve sensör güç kaynağı arasında -de 2300 V AC
ışaretleme	CE
sensör güç beslemesi	24 V DC -de 250 mA kontrolör tarafından beslenir
montaj desteği	Silindirik şapka tipi TH35-15 ray 'e uygun IEC 60715 Silindirik şapka tipi TH35-7.5 ray 'e uygun IEC 60715 sabitleme kitli plaka veya panel
Yükseklik	90 mm
Derinlik	70 mm
Genişlik	160 mm
Ürün ağırlığı	0,456 kg

Ortam

Standartlar	IEC 61131-2 UL 508 CAN/CSA C22.2 No. 213 IACS E10 ANSI/ISA 12-12-01
Ürün sertifikaları	DNV-GL EAC ABS cULus LR RCM CE UKCA cULus HazLoc
çevresel özellik	Sıradan ve tehlikeli yer
elektrostatik deşarja direnç	8 kV havada 'e uygunIEC 61000-4-2 4 kV kontakta 'e uygunIEC 61000-4-2
elektromanyetik alanlara direnç	10 V/m 80 MHz...1 GHz 'e uygunIEC 61000-4-3 3 V/m 1,4 GHz...2 GHz 'e uygunIEC 61000-4-3 1 V/m 2...2,7 GHz 'e uygunIEC 61000-4-3
manyetik alanlara direnç	30 A/m 50/60 Hz 'e uygunIEC 61000-4-8
hızlı geçici akımlara direnç	2 kV 'e uygunIEC 61000-4-4 (güç hatları) 2 kV 'e uygunIEC 61000-4-4 (röle çıkışı) 1 kV 'e uygunIEC 61000-4-4 (G/Ç) 1 kV 'e uygunIEC 61000-4-4 (Ethernet hattı) 1 kV 'e uygunIEC 61000-4-4 (seri bağlantı)
kesinti dayanımı	2 kV güç hatları (AC) ortak mod 'e uygunIEC 61000-4-5 2 kV röle çıkışı ortak mod 'e uygunIEC 61000-4-5 1 kV G/Ç ortak mod 'e uygunIEC 61000-4-5 1 kV ekranlı kablo ortak mod 'e uygunIEC 61000-4-5 0,5 kV güç hatları (DC) diferansiyel mod 'e uygunIEC 61000-4-5 1 kV güç hatları (AC) diferansiyel mod 'e uygunIEC 61000-4-5 1 kV röle çıkışı diferansiyel mod 'e uygunIEC 61000-4-5 0,5 kV güç hatları (DC) ortak mod 'e uygunIEC 61000-4-5
radio frekansi alanlarının yol açtığı iletimli kesintilere direnç	10 V 0,15...80 MHz 'e uygunIEC 61000-4-6 3 V 0,1...80 MHz 'e uygunDenizcilik teknik özellikleri (LR, ABS, DNV, GL) 10 V spot frekansı (2, 3, 4, 6,2, 8,2, 12,6, 16,5, 18,8, 22, 25 MHz) 'e uygunDenizcilik teknik özellikleri (LR, ABS, DNV, GL)
elektromanyetik emisyon	İletimli emisyonlar - test seviyesi: 79 dBµV/m QP/66 dBµV/m AV güç hatları (AC) -de 0,15...0,5 MHz 'e uygunIEC 55011 İletimli emisyonlar - test seviyesi: 73 dBµV/m QP/60 dBµV/m AV güç hatları (AC) -de 0,5...300 MHz 'e uygunIEC 55011 İletimli emisyonlar - test seviyesi: 120...69 dBµV/m QP güç hatları) -de 10...150 kHz 'e uygunIEC 55011 İletimli emisyonlar - test seviyesi: 63 dBµV/m QP güç hatları) -de 1,5...30 MHz 'e uygunIEC 55011 Yayılmalı emisyonlar - test seviyesi: 40 dBµV/m QP sınıf A 10 m) -de 30...230 MHz 'e uygunIEC 55011 İletimli emisyonlar - test seviyesi: 79...63 dBµV/m QP güç hatları) -de 150...1500 kHz 'e uygunIEC 55011 Yayılmalı emisyonlar - test seviyesi: 47 dBµV/m QP sınıf A 10 m) -de 200...1000 MHz 'e uygunIEC 55011
mikro kırılmalara bağışıklık	10 ms
çalışma için ortam hava sıcaklığı	-10...55 °C (yatay kurulum) -10...35 °C (dikey kurulum)
Depolama ortam koşulları	-25...70 °C
bağıl nem	10...95 %, yoğuşmasız (çalışma sırasında) 10...95 %, yoğuşmasız (depolama sırasında)
IP koruma derecesi	IP20 koruyucu kapak yerindeyken
kirlenme derecesi	<= 2
çalışma yüksekliği	0...2000 m

depolama yüksekliđi	0...3000 m
titreşim direnci	3,5 mm -de 5...8,4 Hz üzerinde simetrik ray 3,5 mm -de 5...8,4 Hz üzerinde panel montajı 1 gn -de 8,4...150 Hz üzerinde simetrik ray 1 gn -de 8,4...150 Hz üzerinde panel montajı
darbe dayanımı	98 m/s ² için 11 ms

Paketleme üniteleri

Unit Type of Package 1	PCE
Number of Units in Package 1	1
Package 1 Height	11,09 cm
Package 1 Width	14,183 cm
Package 1 Length	21,085 cm
Package 1 Weight	830,0 g
Unit Type of Package 2	CAR
Number of Units in Package 2	12
Package 2 Height	29,2 cm
Package 2 Width	39,8 cm
Package 2 Length	57,9 cm
Package 2 Weight	11,04 kg
Unit Type of Package 3	P12
Number of Units in Package 3	144
Package 3 Height	105,0 cm
Package 3 Width	120,0 cm
Package 3 Length	80,0 cm
Package 3 Weight	145 kg

Sözleşme garantisi

Garanti	18 ay
---------	-------

Sürdürülebilirlik

Green Premium™ etiketi, Schneider Electric'in sınıfının en iyisi çevre performansına sahip ürünler sunma taahhüdüdür. Green Premium, en son düzenlemelere uyum, çevresel etkilere karşı şeffaflık ve döngüsel ve düşük CO₂ içeren ürünlere destek sözü verir.

Ürün sürdürülebilirliğini değerlendirme kılavuzu, küresel ekolojik etiket standartlarını ve çevresel beyanların nasıl yorumlanacağını açıklayan bir tanıtım yazısıdır.

[Green Premium hakkında daha fazla bilgi edinin >](#)

[Ticari bir ürünün sürdürülebilirliğini değerlendirme kılavuzu >](#)



Saydamlık RoHS/REACH

Refah performansı

Mercury Free

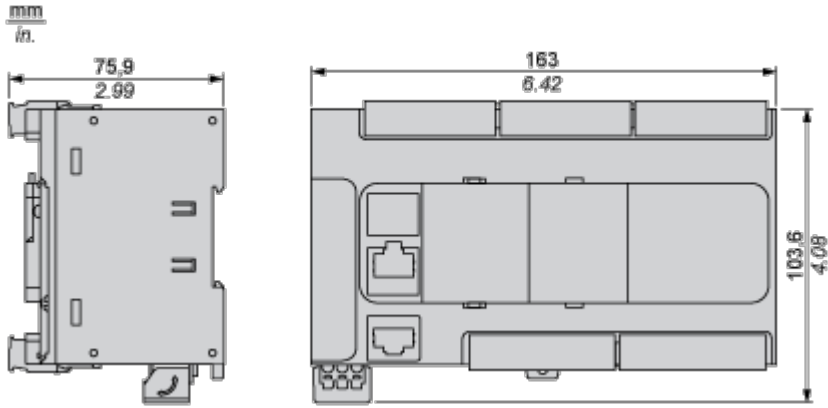
Rohs Exemption Information [Evet](#)

Sertifikalar ve Standartlar

Reach Düzenlemesi	REACH Bildirisi
Eu Rohs Direktifi	Proaktif uyumluluk (Ürün, EU RoHS yasal kapsamında değil)
Çin Rohs Düzenlemesi	Çin RoHS beyanı
Çevre Beyanı	Çevresel Ürün Profili
Weee	Ürün, Avrupa Birliği pazarlarında özel atık toplama ilkelerine uygun şekilde atılmalıdır ve hiçbir suretle çöp kutularına bırakılmamalıdır.
Döngüsellik Profili	Kullanım Sonu Bilgileri

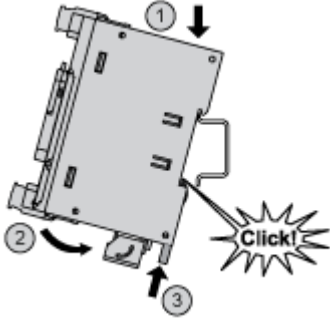
Dimensions Drawings

Dimensions

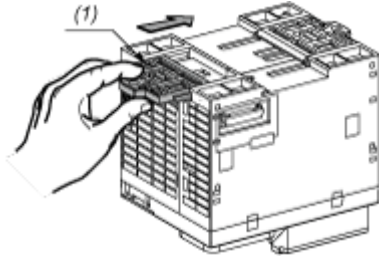


Mounting and Clearance

Mounting on a Rail

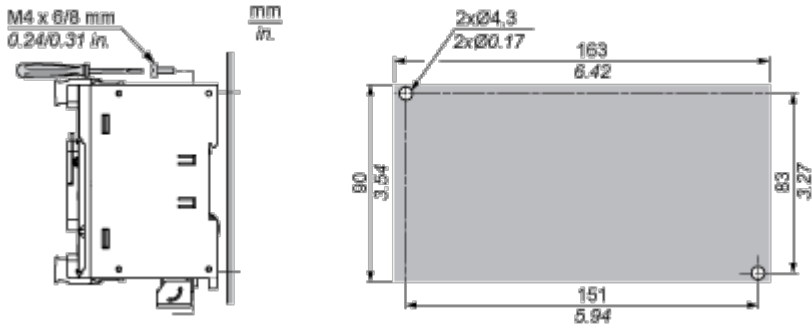


Direct Mounting on a Panel Surface



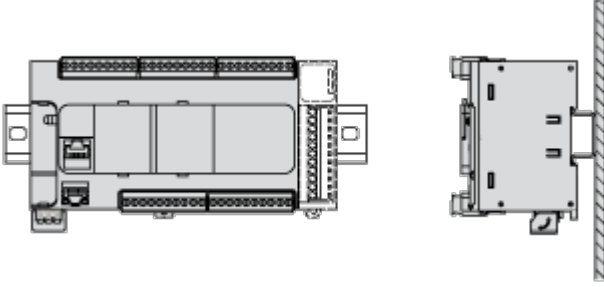
- (1) Install a mounting strip

Mounting Hole Layout

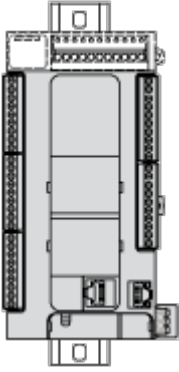


Mounting

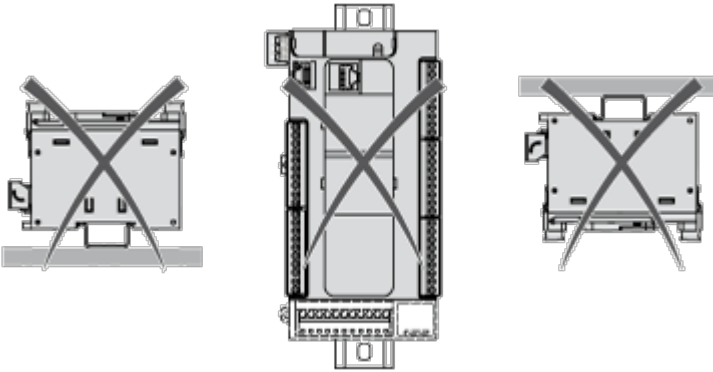
Correct Mounting Position



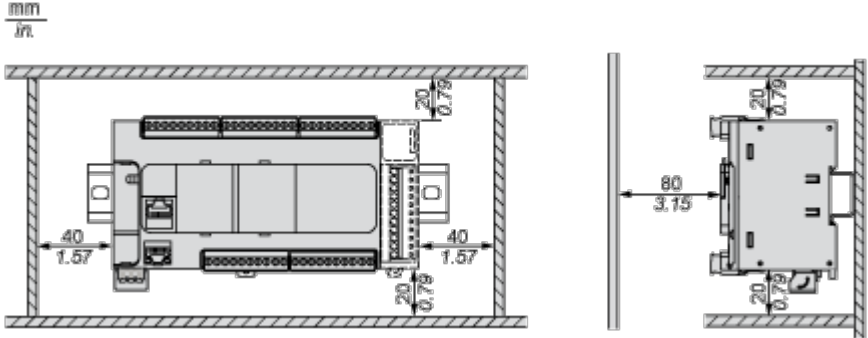
Acceptable Mounting Position



Incorrect Mounting Position



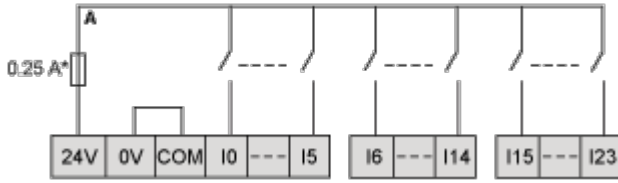
Clearance



Connections and Schema

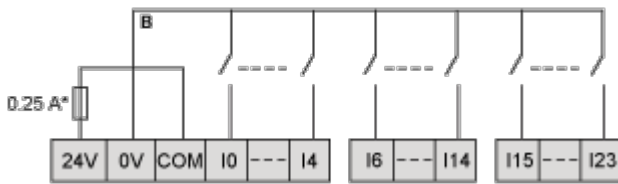
Digital Inputs

Wiring Diagram (Positive Logic)



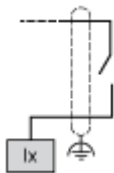
(*) Type T fuse

Wiring Diagram (Negative Logic)



(*) Type T fuse

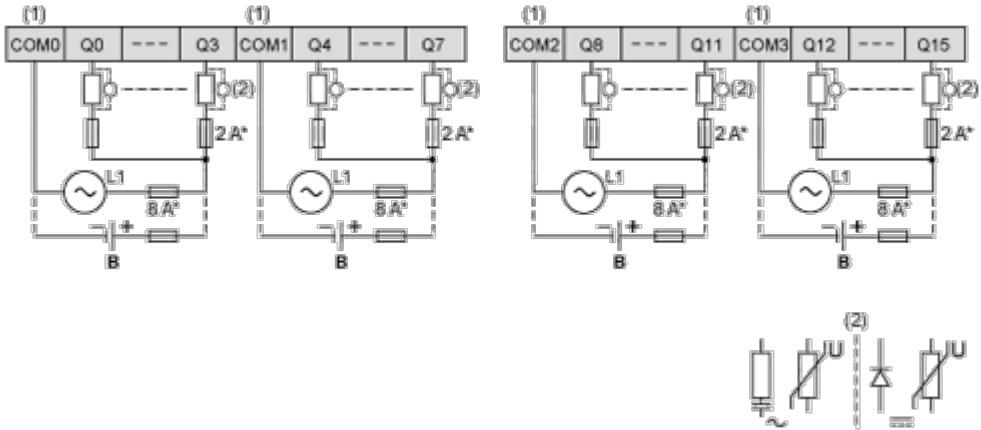
Connection of the Fast Inputs



I0, I1, I6, I7

Relay Outputs

Negative Logic (Sink)



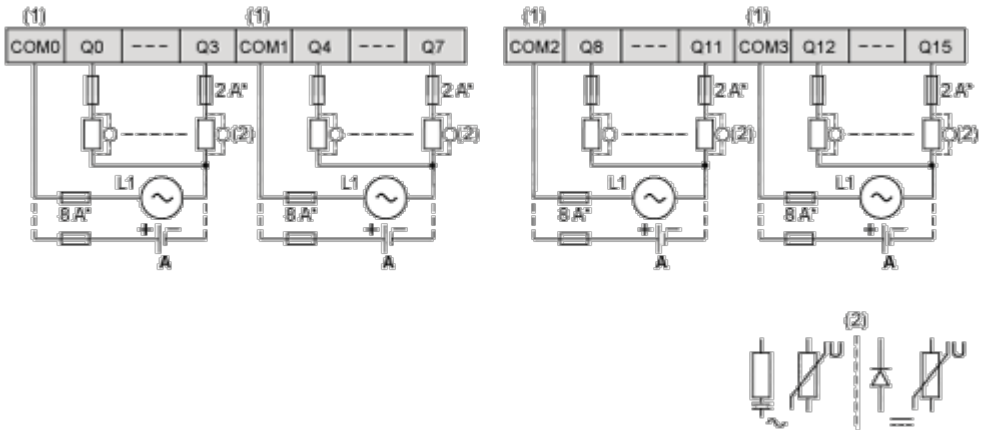
(*) Type T fuse

(1) The COM0, COM1, COM2 and COM3 terminals are not connected internally.

(2) To improve the life time of the contacts, and to protect from potential inductive load damage, you must connect a free wheeling diode in parallel to each inductive DC load or an RC snubber in parallel of each inductive AC load

B Sink wiring (negative logic)

Positive Logic (Source)



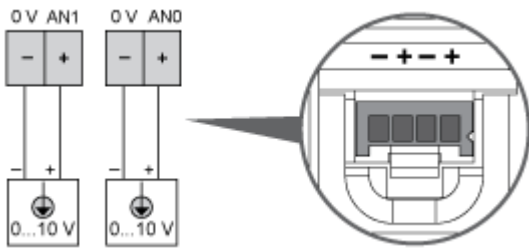
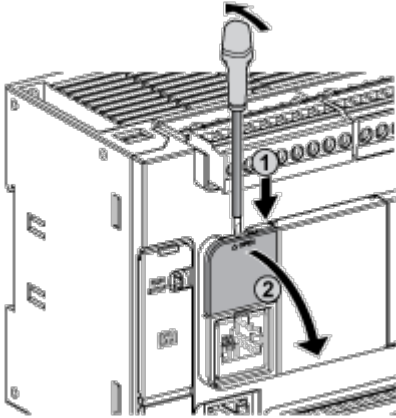
(*) Type T fuse

(1) The COM0, COM1, COM2 and COM3 terminals are not connected internally.

(2) To improve the life time of the contacts, and to protect from potential inductive load damage, you must connect a free wheeling diode in parallel to each inductive DC load or an RC snubber in parallel of each inductive AC load

A Source wiring (positive logic)

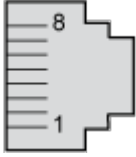
Analog Inputs



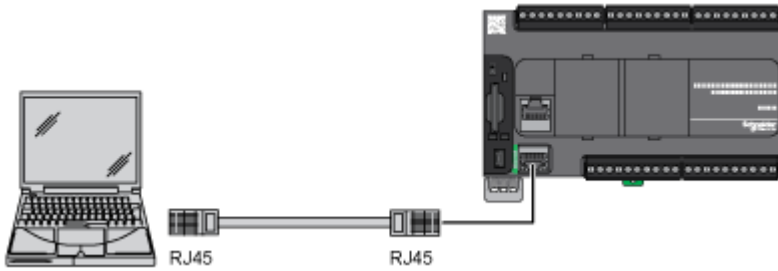
The (-) poles are connected internally.

Pin	Wire Color
0 V	Black
AN1	Red
0 V	Black
AN0	Red

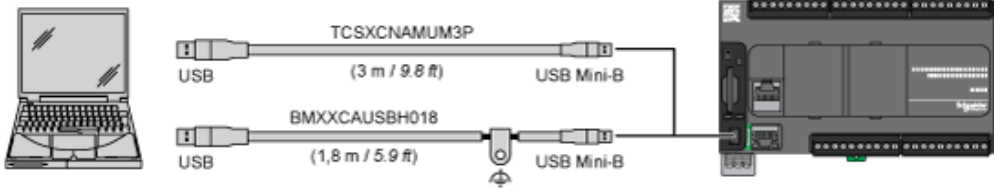
Ethernet Connection



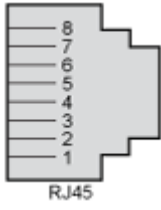
Pin N°	Signal
1	TD+
2	TD-
3	RD+
4	-
5	-
6	RD-
7	-
8	-



USB Mini-B Connection



SL1 Connection

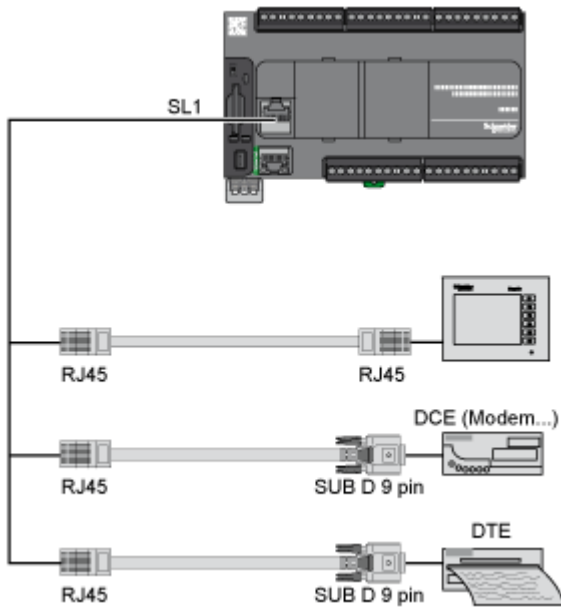


SL1

N °	RS 232	RS 485
1	RxD	N.C.
2	TxD	N.C.
3	RTS	N.C.
4	N.C.	D1
5	N.C.	D0
6	CTS	N.C.
7	N.C.*	5 Vdc
8	Common	Common

N.C.: not connected

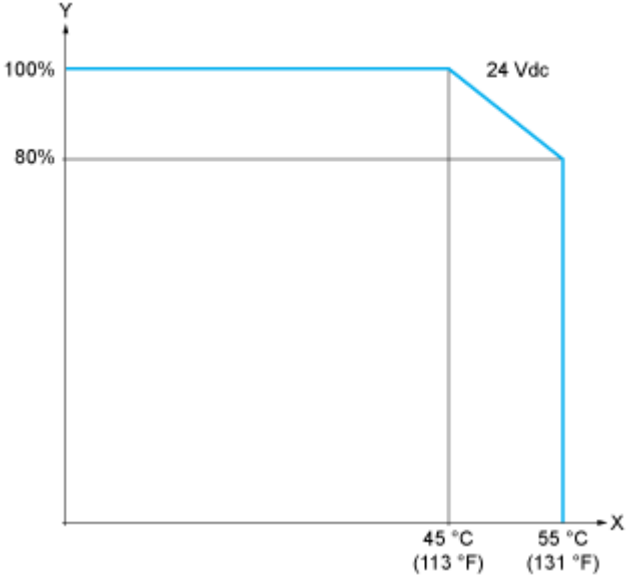
* : 5 Vdc delivered by the controller. Do not connect.



Performance Curves

Derating Curves

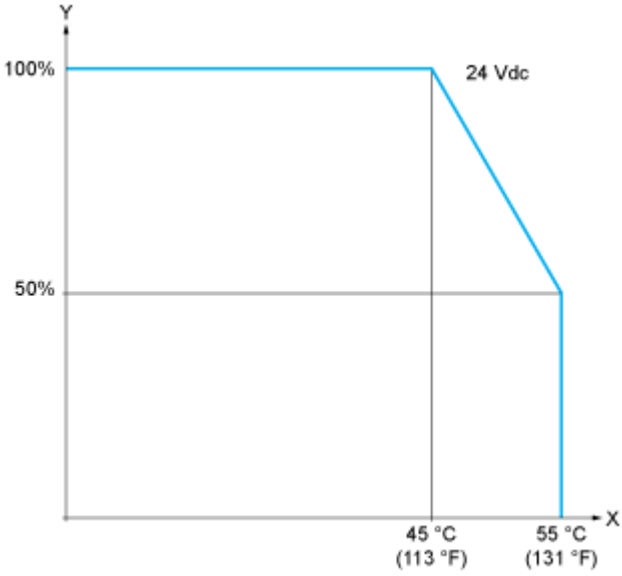
Embedded Digital Inputs (No Cartridge)



X : Ambient temperature

Y : Input simultaneous ON ratio

Embedded Digital Inputs (with Cartridge)



X : Ambient temperature

Y : Input simultaneous ON ratio