

Ürün verileri sayfası

Teknik Özellikler



Çok Renkli USB Programlanabilir Işıkları -60mm- sabit/yanıp LED-Alarm Cihazı

XVGU3SHAV

Ana

Ürün serisi	Harmony XVGU
Ürün ya da bileşen tipi	USB yapılandırılabilir monolitik kule ışığı
gösterge ışığı veya gösterge bankası birimi tipi	3 ışıklı birim
sen sinyalleme	Alarm cihazı
montaj çapı	60 mm
bileşen adı	XVGU
ışık kaynağı	LED sabit veya yanıp sönen çok renkli
gösterge bankası taban tipi	Entegre alarm cihazlı taban
gürültü seviyesi	85 dB (2 ton alarm cihazı) -de 1 m

Tamamlayıcı

malzeme	PC: küre
Cihaz Montajı	Montaj plakalı tüp montajı
ışık bloğu rengi	Şeffaf/şeffaf/şeffaf
[Us] nominal besleme gerilimi	5 V DC
konnektör tipi	USB tip A dışı
akım tüketimi	400 mA
ses frekansı	3800 Hz 2700 Hz
güç tüketimi	2 W
yanıp sönm frekansı	2 Hz ile yanıp sönen LED ünitesi 1 Hz ile yanıp sönen LED ünitesi
ürün uyumluluğu	Vijeo Designer 4.6 yalnızca iç mekan kullanımı HMIGTO XBTGT.... XBTGK.... XBTGC1. XBTGC2. XBTGH
Ürün ağırlığı	0,3 kg

Ortam

Standartlar	IEC 61000-6-2 IEC 61000-6-4
-------------	--------------------------------

Ürün sertifikaları	GOST CE UL 508 cUL RCM
Depolama ortam koşulları	-35...70 °C
Nominal çalışma ortam sıcaklığı	0...55 °C
elektrik çarpmasına karşı koruma sınıfı	Sınıf I
IP koruma derecesi	IP54

Paketleme üniteleri

Unit Type of Package 1	PCE
Number of Units in Package 1	1
Package 1 Height	8,200 cm
Package 1 Width	13,000 cm
Package 1 Length	41,500 cm
Package 1 Weight	486,000 g
Unit Type of Package 2	S06
Number of Units in Package 2	30
Package 2 Height	75,000 cm
Package 2 Width	60,000 cm
Package 2 Length	80,000 cm
Package 2 Weight	26,320 kg

Sözleşme garantisi

Garanti	18 months
---------	-----------

Sürdürülebilirlik

Green Premium™ etiketi, Schneider Electric'in sınıfının en iyisi çevre performansına sahip ürünler sunma taahhüdüdür. Green Premium, en son düzenlemelere uyum, çevresel etkilere karşı şeffaflık ve dögüsel ve düşük CO₂ içeren ürünlere destek sözü verir.

Ürün sürdürülebilirliğini değerlendirme kılavuzu, küresel ekolojik etiket standartlarını ve çevresel beyanların nasıl yorumlanacağını açıklayan bir tanıtım yazısıdır.

[Green Premium hakkında daha fazla bilgi edinin >](#)

[Ticari bir ürünün sürdürülebilirliğini değerlendirme kılavuzu >](#)



Saydamlık RoHS/REACH

Refah performansı

Mercury Free

Rohs Exemption Information [Evet](#)

Sertifikalar ve Standartlar

Reach Düzenlemesi

[REACH Bildirisi](#)

Eu Rohs Direktifi

Proaktif uyumluluk (Ürün, EU RoHS yasal kapsamında değil)

Çin Rohs Düzenlemesi

[Çin RoHS beyanı](#)

Çevre Beyanı

[Çevresel Ürün Profili](#)

Weee

Ürün, Avrupa Birliği pazarlarında özel atık toplama ilkelerine uygun şekilde atılmalıdır ve hiçbir suretle çöp kutularına bırakılmamalıdır.

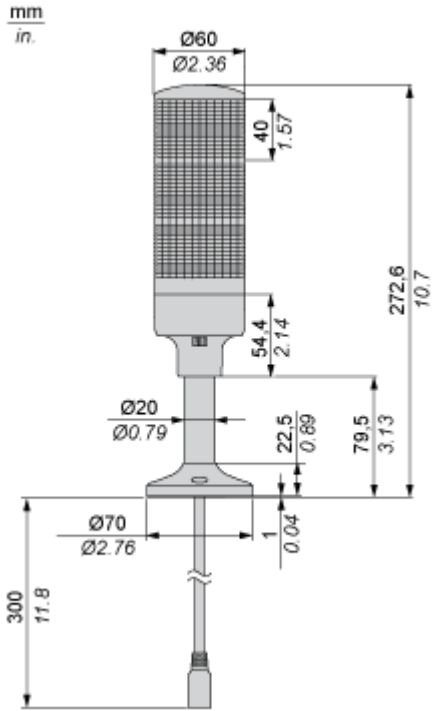
Dögüsellik Profili

Belirli geri dönüşüm işlemlerine gerek yoktur

Dimensions Drawings

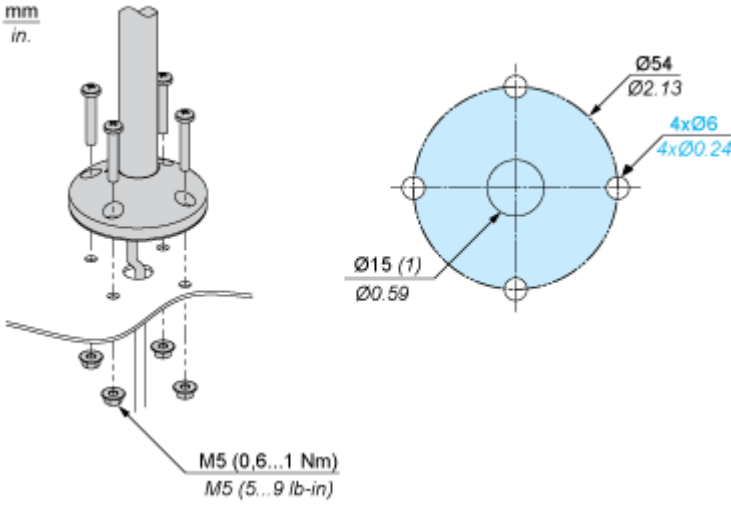
Dimensions

Tube Mounting with Fixing Plate



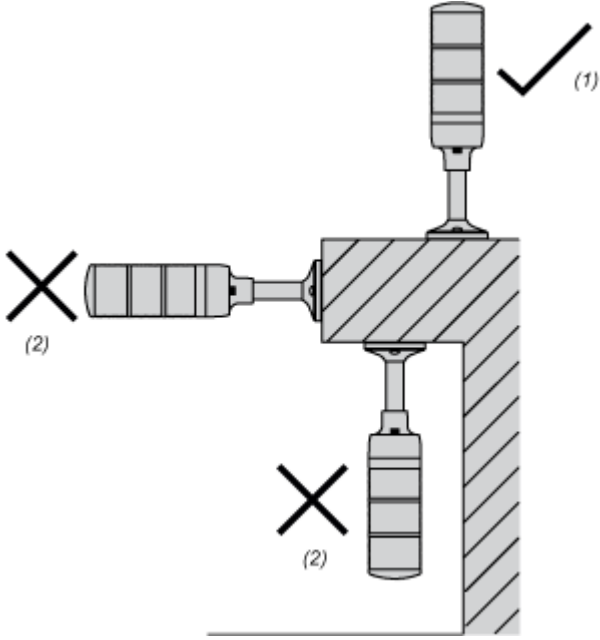
Mounting and Clearance

Mounting on Horizontal Support for Tube Mounting with Fixing Plate



(1) Cable outlet

Mounting Orientation

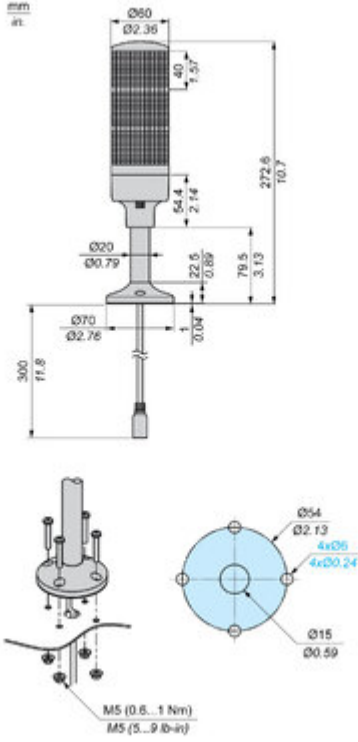


Choose a flat surface with enough strength and with little vibration for installation. Mount this product according to the figure to maintain IP characteristics.

- (1) OK
- (2) NO

Technical Illustration

Dimensions



Offer Marketing Illustration

Product benefits / Features



The infographic features a central image of a vertical signal tower with four colored lights (red, yellow, green, blue) and a grey base. Surrounding this central image are five circular icons, each with a corresponding text description of a feature. The background is a solid green color.

Features

Easy Harmony XVG

- Pre-assembled and Pre-wired with color code** (Icon: Wires)
- Integrated 85dB buzzer** (Icon: Speaker)
- Long distance machine status by clear lens design** (Icon: Eye)
- Wide mounting options for all kind of applications** (Icon: Gear)
- Less maintenance thanks to LEDs** (Icon: Wrench and screwdriver)

Offer Marketing Illustration

Product benefits / Features

Technical Benefits

Easy Harmony XVG

