

Ürün verileri sayfası

Teknik Özellikler



130mm Döner Ayna Kırmızı 230VAC IP67

XVR13M04L

Ana

Ürün serisi	Harmony XVR
Ürün ya da bileşen tipi	Ön kablolu döner ayna gösterge ışığı
sen sinyalleme	Olmadan
Ürün grubu	XVR
montaj çapı	130 mm
IP koruma derecesi	IP66 'e uygunIEC 60529 IP67 'e uygunIEC 60529
[Us] nominal besleme gerilimi	230 V AC
ışık kaynağı	Yüksek parlaklıklı LED, kırmızı

Tamamlayıcı

malzeme	ABS (akrilonitril butadiyen stiren): gövde parçası PC: küre
CAD genel genişliği	130 mm
CAD genel derinliği	130 mm
Ürün ağırlığı	0,99 kg
İşaretleme	CE
ürün montajı	3 adet M6 vidası ile
[Uimp] nominal darbe dayanım voltajı	4 kV
akım tüketimi	22 mA
yanıp sönme frekansı	2,7 Hz
kelepçeleme bağlantı kapasitesi	1,25 mm ²
AWG göstergesi	AWG 18
kablo uzunluğu	400 mm

Ortam

Standartlar	EN/IEC 60947-5-1 EN/IEC 60947-1
koruyucu bakım	TC
Depolama ortam koşulları	-35...70 °C
Nominal çalışma ortam sıcaklığı	-30...50 °C
elektrik çarpmasına karşı koruma sınıfı	Sınıf II 'e uygunIEC 61140

Paketleme üniteleri

Unit Type of Package 1	PCE
Number of Units in Package 1	1
Package 1 Height	27,500 cm
Package 1 Width	19,000 cm
Package 1 Length	19,000 cm
Package 1 Weight	1,336 kg
Unit Type of Package 2	S04
Number of Units in Package 2	6
Package 2 Height	30,000 cm
Package 2 Width	40,000 cm
Package 2 Length	60,000 cm
Package 2 Weight	9,350 kg
Unit Type of Package 3	P06
Number of Units in Package 3	24
Package 3 Height	75,000 cm
Package 3 Width	60,000 cm
Package 3 Length	80,000 cm
Package 3 Weight	45,572 kg

Sözleşme garantisi

Garanti	18 months
---------	-----------

Sürdürülebilirlik

Green Premium™ etiketi, Schneider Electric'in sınıfının en iyisi çevre performansına sahip ürünler sunma taahhüdüdür. Green Premium, en son düzenlemelere uyum, çevresel etkilere karşı şeffaflık ve döngüsel ve düşük CO₂ içeren ürünlere destek sözü verir.

Ürün sürdürülebilirliğini değerlendirme kılavuzu, küresel ekolojik etiket standartlarını ve çevresel beyanların nasıl yorumlanacağını açıklayan bir tanıtım yazısıdır.

[Green Premium hakkında daha fazla bilgi edinin >](#)

[Ticari bir ürünün sürdürülebilirliğini değerlendirme kılavuzu >](#)



Saydamlık RoHS/REACH

Refah performansı

Mercury Free

Rohs Exemption Information [Evet](#)

Sertifikalar ve Standartlar

Reach Düzenlemesi [REACH Bildirisi](#)

Eu Rohs Direktifi Proaktif uyumluluk (Ürün, EU RoHS yasal kapsamında değil)

Çin Rohs Düzenlemesi [Çin RoHS beyanı](#)

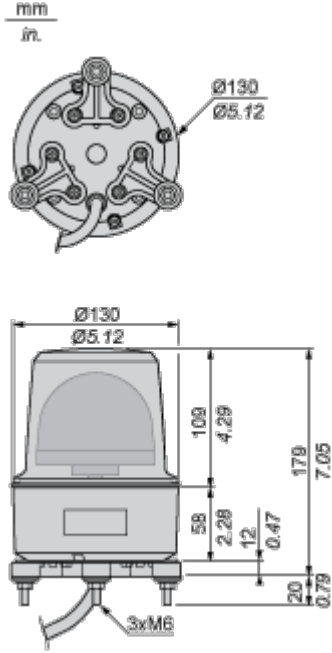
Çevre Beyanı [Çevresel Ürün Profili](#)

Döngüsellik Profili [Kullanım Sonu Bilgileri](#)

Dimensions Drawings

Rotating Mirror Beacon

Dimensions



Mounting and Clearance

Rotating Mirror Beacon

Panel Cut-out

