

Ürün verileri sayfası

Teknik Özellikler



temel ünite modülü DC - siyah

XVUC21B

Ana

| | |
|--|----------------------|
| Ürün serisi | Harmony XVU |
| Ürün ya da bileşen tipi | Modüler ışıklı kolon |
| gösterge ışığı veya gösterge bankası birimi tipi | Taban birimi |
| montaj çapı | 60 mm |
| bileşen adı | XVU |
| muhafaza rengi | Siyah |

Tamamlayıcı

| | |
|-------------------------------|---|
| kit birleşimi | Taban birimi Kapak |
| Sabitleme Modu | Doğrudan veya boru sabitleme |
| malzeme | PBT (polibütilen tereftalat) V-0 alev dayanıklı 'e uygunUL 94 ABS (akrilonitril butadiyen stiren) V-0 alev dayanıklı 'e uygunUL 94 PC (polikarbonat) V-0 alev dayanıklı 'e uygunUL 94 |
| montaj stili | Müşteri tarafından takılır, 5 birime kadar |
| [Us] nominal besleme gerilimi | 24 V AC/DC % - 15...10 |
| akım tüketimi | <= 400 mA |
| uzunluk | 77 mm |
| Ürün ağırlığı | 0,11 kg |

Ortam

| | |
|---------------------------------|-----------------|
| Ürün sertifikaları | CE UL CSA |
| Depolama ortam koşulları | -40...70 °C |
| Nominal çalışma ortam sıcaklığı | -25...50 °C |
| titreşim direnci | 2 gn |
| IP koruma derecesi | IP65 |

Paketleme üniteleri

| | |
|------------------------------|---------|
| Unit Type of Package 1 | PCE |
| Number of Units in Package 1 | 1 |
| Package 1 Height | 9,1 cm |
| Package 1 Width | 26,8 cm |

| | |
|------------------------------|----------|
| Package 1 Length | 9,0 cm |
| Package 1 Weight | 284,0 g |
| Unit Type of Package 2 | S04 |
| Number of Units in Package 2 | 24 |
| Package 2 Height | 30,0 cm |
| Package 2 Width | 40,0 cm |
| Package 2 Length | 60,0 cm |
| Package 2 Weight | 27,3 kg |
| Unit Type of Package 3 | PAL |
| Number of Units in Package 3 | 96 |
| Package 3 Height | 60,0 cm |
| Package 3 Width | 80,0 cm |
| Package 3 Length | 70,0 cm |
| Package 3 Weight | 31,04 kg |

Sözleşme garantisi

| | |
|---------|-------|
| Garanti | 18 ay |
|---------|-------|

Sürdürülebilirlik

Green Premium™ etiketi, Schneider Electric'in sınıfının en iyisi çevre performansına sahip ürünler sunma taahhüdüdür. Green Premium, en son düzenlemelere uyum, çevresel etkilere karşı şeffaflık ve döngüsel ve düşük CO₂ içeren ürünlere destek sözü verir.

Ürün sürdürülebilirliğini değerlendirme kılavuzu, küresel ekolojik etiket standartlarını ve çevresel beyanların nasıl yorumlanacağını açıklayan bir tanıtım yazısıdır.

[Green Premium hakkında daha fazla bilgi edinin >](#)

[Ticari bir ürünün sürdürülebilirliğini değerlendirme kılavuzu >](#)



Saydamlık RoHS/REACH

Refah performansı

Mercury Free

Rohs Exemption Information [Evet](#)

Sertifikalar ve Standartlar

Reach Düzenlemesi [REACH Bildirisi](#)

Eu Rohs Direktifi Proaktif uyumluluk (Ürün, EU RoHS yasal kapsamında değil)

Çin Rohs Düzenlemesi [Çin RoHS beyanı](#)

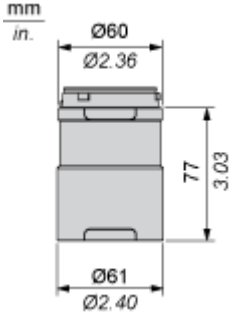
Çevre Beyanı [Çevresel Ürün Profili](#)

Döngüsellik Profili [Kullanım Sonu Bilgileri](#)

Dimensions Drawings

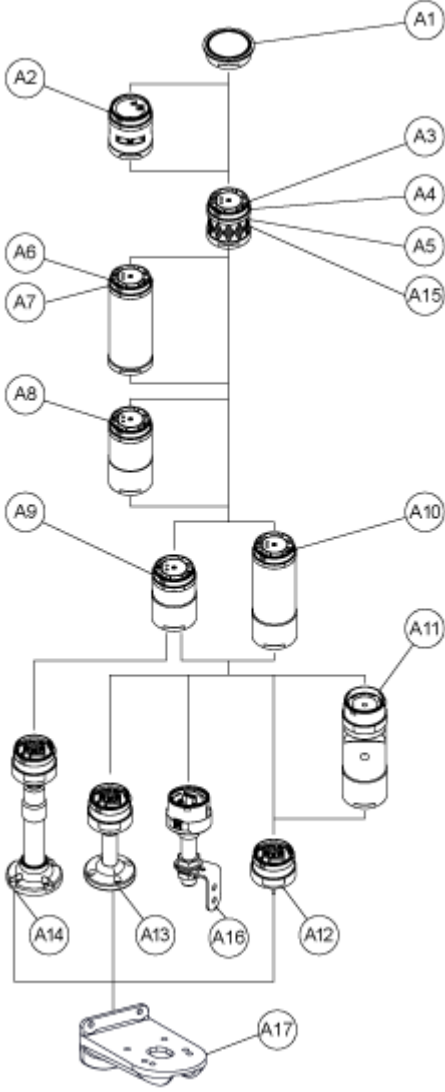
Base Unit DC

Dimensions



Mounting and Clearance

Modular Tower Lights Mounting



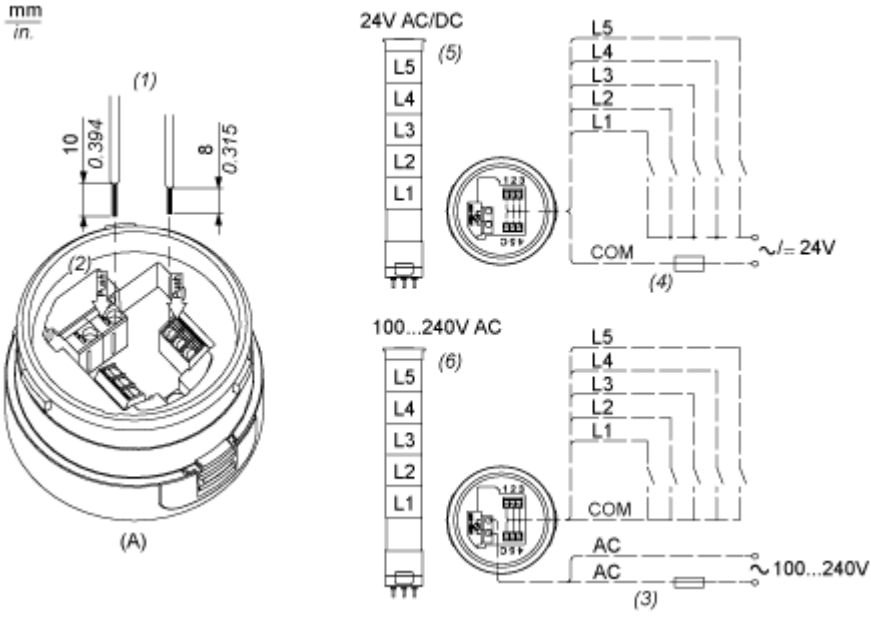
| Drawing | Part number | Part name |
|---------|-------------|----------------------|
| A1 | - | Top cover |
| | - | Top cover (Silver) |
| A2 | XVUC9S | Buzzer unit |
| | XVUC9SQ | Buzzer unit (Silver) |
| A3 | XVUC23 | Green LED unit |
| | XVUC24 | Red LED unit |
| | XVUC25 | Orange LED unit |
| | XVUC26 | Blue LED unit |

| Drawing | Part number | Part name |
|---------|-------------|---|
| | XVUC27 | White LED unit |
| | XVUC28 | Yellow LED unit |
| A4 | XVUC29 | Multi-LED unit |
| A5 | XVUC29P | Multi-LED unit, Pulse signal |
| A6 | XVUC9V | Sound unit |
| A7 | XVUC9VP | Sound unit, Pulse signal |
| A8 | XVUC020 | Extender |
| | XVUC020Q | Extender (Silver) |
| A9 | XVUC21B | DC body |
| | XVUC21BQ | DC body (Silver) |
| A10 | XVUC21M | AC body NPN |
| | XVUC21MP | AC body PNP |
| | XVUC21MQP | AC body PNP (Silver) |
| A11 | XVUZ06 | Flexible option |
| A12 | XVUZ01 | Fixing Unit - Direct mounting (3 pins) |
| | XVUZ01Q | Fixing Unit - Direct mounting (Silver,3 pins) |
| | XVUZ03 | Fixing Unit - Direct mounting (2 pins) |
| | XVUZ04 | Fixing Unit - Direct mounting (4 pins) |
| A13 | XVUZ02 | Fixing Unit - Plate with Pole (100 mm) |
| | XVUZ02Q | Fixing Unit - Plate with Pole (100 mm, Silver) |
| | XVUZ400 | Fixing Unit - Plate with Pole (400 mm) |
| | XVUZ800 | Fixing Unit - Plate with Pole (800 mm) |
| A14 | XVUZ05 | Fixing Unit - Plate with adjustment pole (100-385 mm) |
| A15 | XVUC43 | Green LED unit, Flash |
| | XVUC44 | Red LED unit, Flash |
| | XVUC45 | Orange LED unit, Flash |
| | XVUC46 | Blue LED unit, Flash |

| Drawing | Part number | Part name |
|---------|-------------|--|
| | XVUC47 | White LED unit, Flash |
| | XVUC48 | Yellow LED unit, Flash |
| A16 | XVUZ100T | Fixing Unit - Metal bracket with pole (100 mm) |
| | XVUZ250T | Fixing Unit - Metal bracket with pole(250 mm) |
| | XVUZ400T | Fixing Unit - Metal bracket with pole (400 mm) |
| A17 | XVUZ12 | Fixing plate for use on vertical support - black |

Connections and Schema

Illuminated Units, Multi-LED and Audible Units Wiring



- (A) Fixing Unit
 - (1) Dimensions of Wiring size
 - (2) Push-in Wire Connectors
 - (3) Fuse : 2A ,250V
 - (4) Fuse : 0.5A ,125V
 - (5) Modular Tower Lights 24V AC/DC
 - (6) Modular Tower Lights 100...240V AC
- L1 to L5 : Illuminated LED Units